

TECNA[®]

INDUSTRIAL RESISTANCE WELDING SYSTEMS

TECNOLOGIA ALL'AVANGUARDIA PER LA SALDATURA A RESISTENZA
UN IMPEGNO AL CONTINUO MIGLIORAMENTO

NEW

CELLE DI CARICO PER SALDATRICI A RESISTENZA

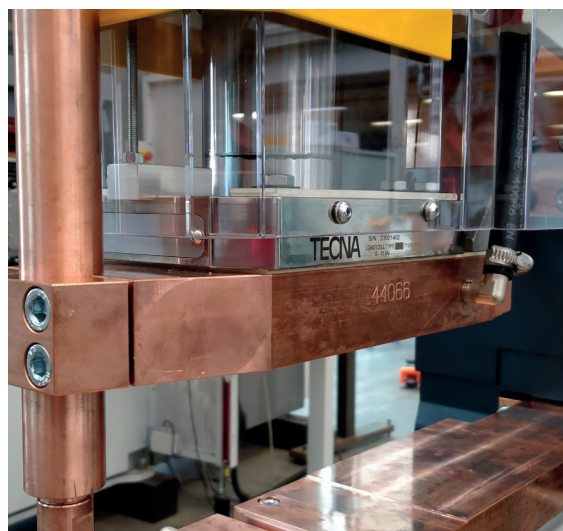
da 100 a 8000 daN

Insensibile ai carichi fuori asse

Immune ai campi elettromagnetici

Bassa deflessione sotto carico

Intercambiabile con
piastra standard



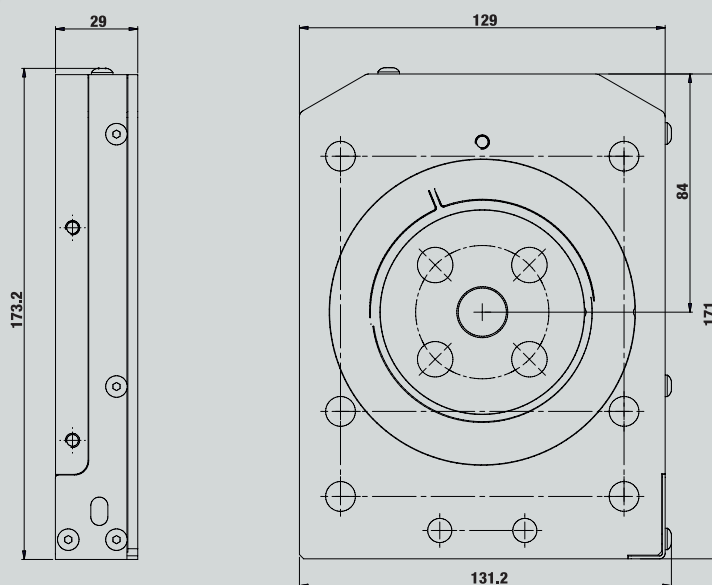
CE EAC UK CA MADE IN ITALY



CELLA DI CARICO: 7730000003 / 7730000004

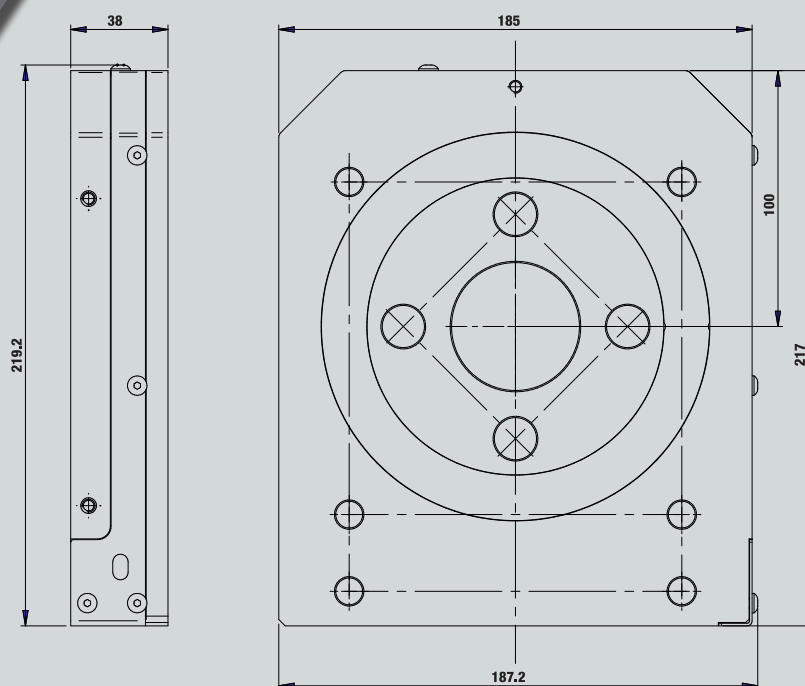
DATI TECNICI	773000003	773000004
Materiale	Acciaio inox 17.4-PH (AISI630)	
Portata (f.s.)	1500 daN	8000 daN
Uscita nominale	~ 0,5mV/V	~ 0,8 mV/V
Resistenza ingresso	350±2 ohm	
Resistenza uscita	350±2 ohm	
Resistenza isolamento	>5Gohm	
Errore di linearità con carico assiale	<±0,04% f.s.	
Protezione	IP65	
Protezione temperatura di funzionamento	-10°C ... +60°C	
Uscita con cavo schermato a 4 conduttori idoneo a posa mobile	L=5m	

773000003



1500 daN

773000004



8000 daN

DCI5400002